



# MODELISATION DES EFFORTS

## Expression torsorielle des efforts

### EXERCICE 1

On considère un solide  $\{S\}$  de masse  $m = 100 \text{ kg}$  de centre de gravité  $G$  placé dans le champ de pesanteur terrestre  $\vec{g} = -10 \cdot \vec{z}$  ( $m \cdot s^{-2}$ ).

- Calculer en  $N$  l'intensité  $P$  du poids du solide  $\{S\}$ .
- Ecrire en  $G$  le torseur qui modélise le poids du solide  $\{S\}$ .
- Faire un schéma de la situation (repère  $R(\vec{x}, \vec{y}, \vec{z})$ , solide  $\{S\}$ , centre de gravité  $G$  et résultante  $\vec{P}$ ).

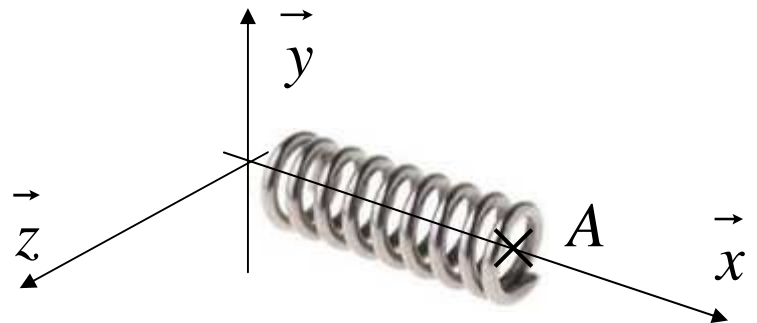
### EXERCICE 2

On considère un solide  $\{S_2\}$  en acier de forme cylindrique, diamètre  $d = 10 \text{ cm}$ , hauteur  $h = 50 \text{ mm}$ , de centre de gravité  $G_2$  et placé dans le champ de pesanteur terrestre  $\vec{g} = 10 \cdot \vec{x}$  ( $m \cdot s^{-2}$ ).

- Calculer en  $daN$  l'intensité  $P_2$  du poids du solide  $\{S_2\}$ . (attention aux unités...)
- Ecrire en  $G_2$  le torseur qui modélise le poids du solide  $\{S_2\}$ .
- Faire un schéma de la situation (repère  $R(\vec{x}, \vec{y}, \vec{z})$ , solide  $\{S_2\}$ , centre de gravité  $G_2$  et résultante  $\vec{P}_2$ ).

### EXERCICE 3

On considère le ressort de compression ci-contre de raideur  $k = 3 \text{ N} \cdot \text{mm}^{-1}$  et de longueur à vide  $L = 80 \text{ mm}$ . On exerce sur ce ressort au point  $A$  une action mécanique modélisable par un glisseur, action mécanique qui comprime le ressort de  $\Delta L = 10 \text{ mm}$ .

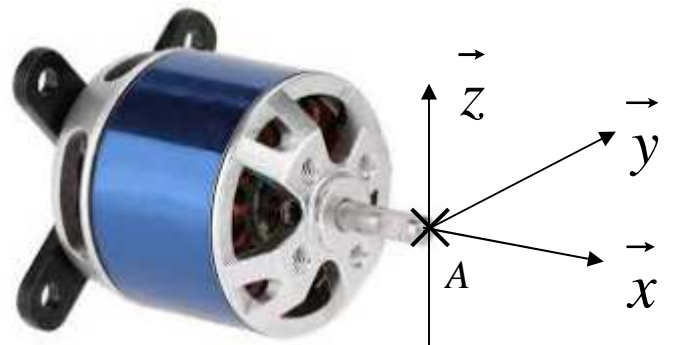


- Calculer en  $N$  l'intensité  $F$  de la force de compression  $\vec{F}$ .
- Tracer en rouge sur la figure ci-contre (sans échelle particulière) la force de compression  $\vec{F}$ .
- Ecrire la force  $\vec{F}$  dans le repère  $R(\vec{x}, \vec{y}, \vec{z})$ .
- Ecrire en  $A$  et dans le repère  $R(\vec{x}, \vec{y}, \vec{z})$  le torseur qui modélise l'action mécanique  $\{F\}$ .

### EXERCICE 4

On considère le moteur électrique ci-contre. Compte-tenu de ses caractéristiques et de ses conditions d'alimentation, il tourne à la vitesse  $N = 2400 \text{ tr} \cdot \text{min}^{-1}$  et il fournit un couple moteur  $C_m = 4,5 \text{ N} \cdot \text{m}$ .

- Modéliser son couple moteur sous la forme d'un torseur d'effort  $\{C_m\}$  exprimé en  $A$ .



- b) Calculer en  $rad \cdot s^{-1}$  sa vitesse de rotation  $\omega_{moteur}$ .
- c) Modéliser la vitesse du point  $A$  sous la forme d'un torseur cinématique  $\{V_{A \in rotor / stator}\}$  exprimé en  $A$ .
- d) Calculer en  $W$  la puissance  $P_{méca}$  qu'il développe (faire un *comoment* de torseurs).

### EXERCICE 5

On considère un vérin de référence « 3055 » alimenté sous une pression  $p = 180 \text{ bar}$ .

a) Il s'agit d'un vérin :

hydraulique  pneumatique

car \_\_\_\_\_

b) Diamètre de tige : \_\_\_\_\_

c) Diamètre de chambre : \_\_\_\_\_

On considère que le vérin travaille « en tirant ».

d) La tige :  rentre  sort.

e) Orifice à l'admission :  O<sub>1</sub>  O<sub>2</sub>

f) Orifice à l'échappement :  O<sub>1</sub>  O<sub>2</sub>

g) Identifier sur le plan du vérin les orifices.

h) Colorier sur le plan du vérin et la vue de détail la chambre qui est sous pression.

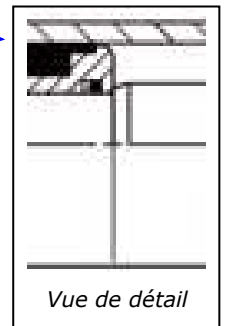
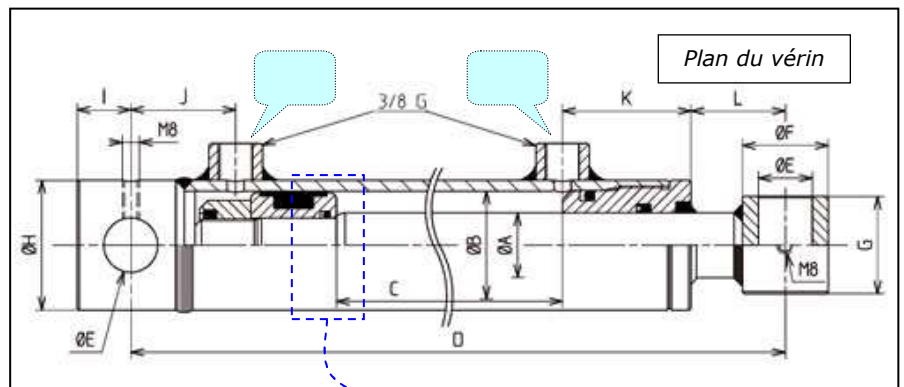
i) D'après le constructeur, la force réelle développée vaut  $F =$  \_\_\_\_\_

j) Convertir en  $N$  l'intensité  $F$ .

k) Positionner sur la vue de détail le point  $A$ , point d'application de la force  $F_{fluide \rightarrow tige}$  du fluide sur la tige.

l) Modéliser l'effort du fluide sur la tige à l'aide d'un torseur glisseur  $\{F_{fluide \rightarrow tige}\}$ .

Référence Referenz Reference	Type Typ Type	Force de poussée Druck Kraft Pushing Pressure	Force de traction Zug Kraft Pulling Pressure	Course C Hub C Stroke C	Encombrement Mass Dimension								
	ØA	ØB	180 BARS		D	E	F	G	H	I	J	K	L
2541					100	290							
2542					200	390							
2543	25	40	2T262	1T378	300	490	17,00	40	40	50	20	44	60
2544					400	590							
2545					500	690							
3052					200	400							
3053					300	500							
3054	30	50	3T354	2T262	400	600	25,25	40	45	60	25	49	60
3055					500	700							
3056					600	800							
3057					700	900							
3562					200	400							
3563					300	500							
3564	35	60	5T089	3T357	400	600	25,25	40	45	70	25	49	60
3565					500	700							
3566					600	800							
3567					700	900							



On considère que la tige se déplace par rapport au corps à la vitesse  $V_{A \in tige / corps} = 40 \text{ mm} \cdot \text{s}^{-1}$ .

m) Ecrire la vitesse  $\vec{V}_{A \in tige / corps}$  dans le repère  $R(\vec{x}, \vec{y}, \vec{z})$ .

n) Modéliser la vitesse du point  $A$  sous la forme d'un torseur cinématique  $\{V_{A \in tige / corps}\}$  exprimé en  $A$ .

o) Calculer en  $W$  la puissance  $P_{méca}$  qu'il développe (faire un *comoment* de torseurs).

